

Art.-Nr. / Item No.: **GPS.00.308.35400**

Revision: **00** · Datum / Date: **02 - 2021**

**Navi-Halter
für Steuerkopfröh mit T-Lock**

**GPS mount kit
for head tube with T-Lock**

DEUTSCH - Vielen Dank, dass Sie sich für dieses Premium-Produkt von SW-MOTECH entschieden haben. Bitte besuchen Sie unseren Webshop für weitere Informationen wie Modellzuweisungen und PDF-Anbauanleitung. Erforderliche Dokumente (z. B. ABE) stehen als Download zur Verfügung.

Die Montage und/oder Wartung dieses Produkts erfordert ein gutes technisches Verständnis! Zu Ihrer eigenen Sicherheit empfiehlt SW-MOTECH, die Montage und/oder Wartung durch eine Fachwerkstatt durchführen zu lassen! SW-MOTECH übernimmt keine Haftung für Schäden, die durch eine unsachgemäße Montage und/oder Wartung verursacht wurden!

Beachten Sie alle in der Anbauanleitung angegebenen Hinweise und die für die Montage relevanten Informationen im Fahrzeughandbuch. Nichtbeachtung kann zu Schäden am Fahrzeug bzw. zur Gefährdung des Fahrers führen! Diese Anbauanleitung ist nach unserem derzeitigen Kenntnisstand verfasst worden. Rechtliche Ansprüche auf Richtigkeit bestehen nicht.

Dieses Produkt wurde für Fahrzeuge im Werkzustand entwickelt. Die Kompatibilität mit Original-Zubehörteilen bzw. den Zubehörteilen anderer Hersteller kann nicht gewährleistet werden. Stellen Sie des Weiteren VOR Montage dieses Produkts sicher, dass sich alle beweglichen Teile (z. B. die Kette) im ursprünglichen Wartungszustand befinden. Montiertes Zubehör kann das Fahrverhalten und/oder die Stabilität Ihres Fahrzeugs verändern.

ALLGEMEINE HINWEISE

Beachten Sie die landesspezifischen Vorschriften für Zulassung/Betrieb Ihres Fahrzeugs bzw. anwendbare TÜV-Vorschriften. Lassen Sie eintragungspflichtige Teile nach Montage durch Ihre Prüfstelle in die Fahrzeugpapiere eintragen.

VORBEREITUNG: Lesen Sie die Anbauanleitung aufmerksam und stellen Sie sicher, dass alle Teile der Stückliste vorhanden sind. Achten Sie darauf, dass Ihr Fahrzeug sicher steht und nicht umfallen kann. Schalten Sie den Motor ab und ziehen Sie den Zündschlüssel. Lassen Sie ggf. den Motor/Auspuff abkühlen. Klemmen Sie bei Arbeiten an der Elektrik die Fahrzeugbatterie ab. Verwenden Sie geeignetes Werkzeug. Lassen Sie sich von einer zweiten Person helfen.

MONTAGE: Alle vom Motorrad gelösten Teile und Verbindungen sind gemäß den Fahrzeugherstellereangaben wieder zu montieren oder durch die von SW-MOTECH gelieferten Teile zu ersetzen. Sichern Sie, falls nicht anderweitig definiert, alle Gewinde mit mittelfester, flüssiger Schraubensicherung.

Alle nicht durch SW-MOTECH definierten Anzugsmoment-Vorgaben müssen beim Fahrzeughersteller oder einer Fachwerkstatt erfragt werden!

FUNKTIONSKONTROLLE: Stellen Sie nach der Montage sicher, dass alle zuvor gelösten Teile und Verbindungen wieder ordnungsgemäß montiert wurden. Achten Sie außerdem auf die uneingeschränkte Freigängigkeit und einwandfreie Funktion sämtlicher Fahrzeugteile. Kabel, Züge und Schläuche dürfen nicht scheuern und/oder geklemmt werden. Führen Sie vor Fahrtbeginn eine umfassende Funktionskontrolle durch. Überprüfen Sie nach den ersten 50 km und anschließend in regelmäßigen Abständen das Anzugsmoment aller Schraubverbindungen und den ordnungsgemäßen Sitz des Produkts.

ENGLISH - Thank you for choosing this premium product from SW-MOTECH. Please visit our webshop for additional information, such as application charts and PDF mounting instructions. Any other documents that may be required (e.g. ABE certifications), are also available for download at our webshop.

Installation and/or maintenance of this product require good technical understanding! For your own safety SW-MOTECH recommends having installation and/or servicing carried out by a specialist workshop! SW-MOTECH assumes no liability for damage caused by improper installation and/or maintenance work!

Carefully follow all the directions given in the mounting instructions and pay attention to all relevant information in the vehicle manual during assembly. Nonconformance can lead to vehicle damage or even endanger the driver! These mounting instructions are written based on our current state of knowledge. Legal requirements for accuracy do not exist.

This product was developed for vehicles in their factory setting. Compatibility with original accessory parts or other manufacturers' accessory parts is not guaranteed. Furthermore, BEFORE installing this product, make sure that all moving parts (e.g. the chain) are in the original state of maintenance. Installed accessories can change the driving behaviour and/or stability of your vehicle.

GENERAL INFORMATION

Observe the country-specific regulations concerning vehicle registration/operation as well as TÜV regulations if applicable. If required, register installed parts in the vehicle documents through an appropriate inspection authority.

PREPARATION: Read the mounting instructions carefully and make sure that all items of the parts list are included. Make sure that your vehicle is parked safely and cannot fall over. Turn off the engine and remove the ignition key. Let the motor/exhaust cool off if necessary. Disconnect the vehicle battery when working on the electrical system. Use appropriate tools. Have another person to help you.

MOUNTING: All parts and connections removed from the vehicle must be reinstalled in accordance with the vehicle manufacturers' specifications or replaced by parts delivered by SW-MOTECH. Secure all threads, unless otherwise specified, with medium-strength liquid thread locker.

Torque specifications undefined by SW-MOTECH must be obtained from the vehicle manufacturer or by a specialist workshop!

FUNCTION CHECK: After installation make sure that all parts and connections previously removed are properly replaced. Also make sure that no moving parts are obstructed and no function of the vehicle is hindered in any way. Cables and hoses must not rub and/or be pinched. Before starting to ride, perform a comprehensive check of all functions. After the first 50 km and then at regular intervals, check the tightening torque of all screw connections and the proper fit of the product.

ACHTUNG



NICHT FÜR DEN OFFROAD-EINSATZ GEEIGNET!

ATTENTION



NOT FOR OFFROAD-USE!

Konfektionierung durch / Packed by:

Datum der Konfektionierung / Date of packaging:



SW-MOTECH GmbH & Co. KG

Ernteweg 7-10
35282 Rauschenberg
Germany

Tel. / phone + 49 (0)6425 / 8168 - 050

Fax / fax + 49 (0)6425 / 8168 - 10

info@sw-motech.com

www.sw-motech.com

STÜCKLISTE / PARTS LIST

Schritt Step	Nr. No.	Art.-Nr. / Bezeichnung ^a Item No. / Description ^a	Artikel	Part	Anzahl ^b Quantity ^b	N·m ^c
1	(1)	TL.00.940.006	Adapterplatte	Adapter Plate	1 / 1	
	(2)	CPA.00.424.023	Kugelgelenk mit Montageplatte	Base Pivot Ball	1 / 1	
	(3)	M5 x 16; DIN 7991	Senkkopfschraube; schwarz	Countersunk Screw; black	4 / 4	2
	(4)	M5; DIN 6927	Mutter mit Bund, selbstsichernd; schwarz	Lock Nut with Flange, black	4 / 4	
	(5)	TL.00.940.004	Mutter	Nut	1 / 1	
	(6)	TL.00.940.001	T-Lock Halter	T-Lock Mount	1 / 1	
	(7)	M5 x 6; DIN 6912	Innensechskantschraube, fl. Kopf; Edelstahl	Hexagon Socket Screw, short head; stainl. steel	1 / 1	0,5
	(8)	TL.00.940.005	Abdeckkappe	Cover Cap	1 / 1	
2	(9)	BC.GPS.00.011.500.01	Navi Case	Navi Case	1 / 1	

8.8	Regelgewinde / Coarse Thread Ø						N·m	M4	M5	M6	M8	M10	M12	10.9	Regelgewinde / Coarse Thread Ø						N·m	M4	M5	M6	M8	M10	M12
	Stahl FK 8.8 / Steel CL 8.8	2,8	5,5	9,6	23	46									79	Stahl FK 10.9 / Steel CL 10.9	4,1	8,1	14	34							

Anmerkungen: ^a Alle Maßangaben in Millimeter. ^b Der zweite Wert gibt die Gesamtanzahl des jew. Artikels in der Lieferung an. ^c **Keine Anzugsmomentvorgabe: Verwenden Sie das vom Fzg.-Hersteller definierte Anzugsmoment!** Das Std.-Anzugsmoment der Tabelle kann verwendet werden, wenn es den Fzg.-Hersteller-Vorgaben entspricht.

Note: ^a All measurements in millimeters. ^b The second number indicates the total quantity of the part in the delivery. ^c **No torque specifications: Use the torque defined by vehicle manufacturer!** The standard torque in this table can be used as long as it is within the vehicle manufacturer's specifications.



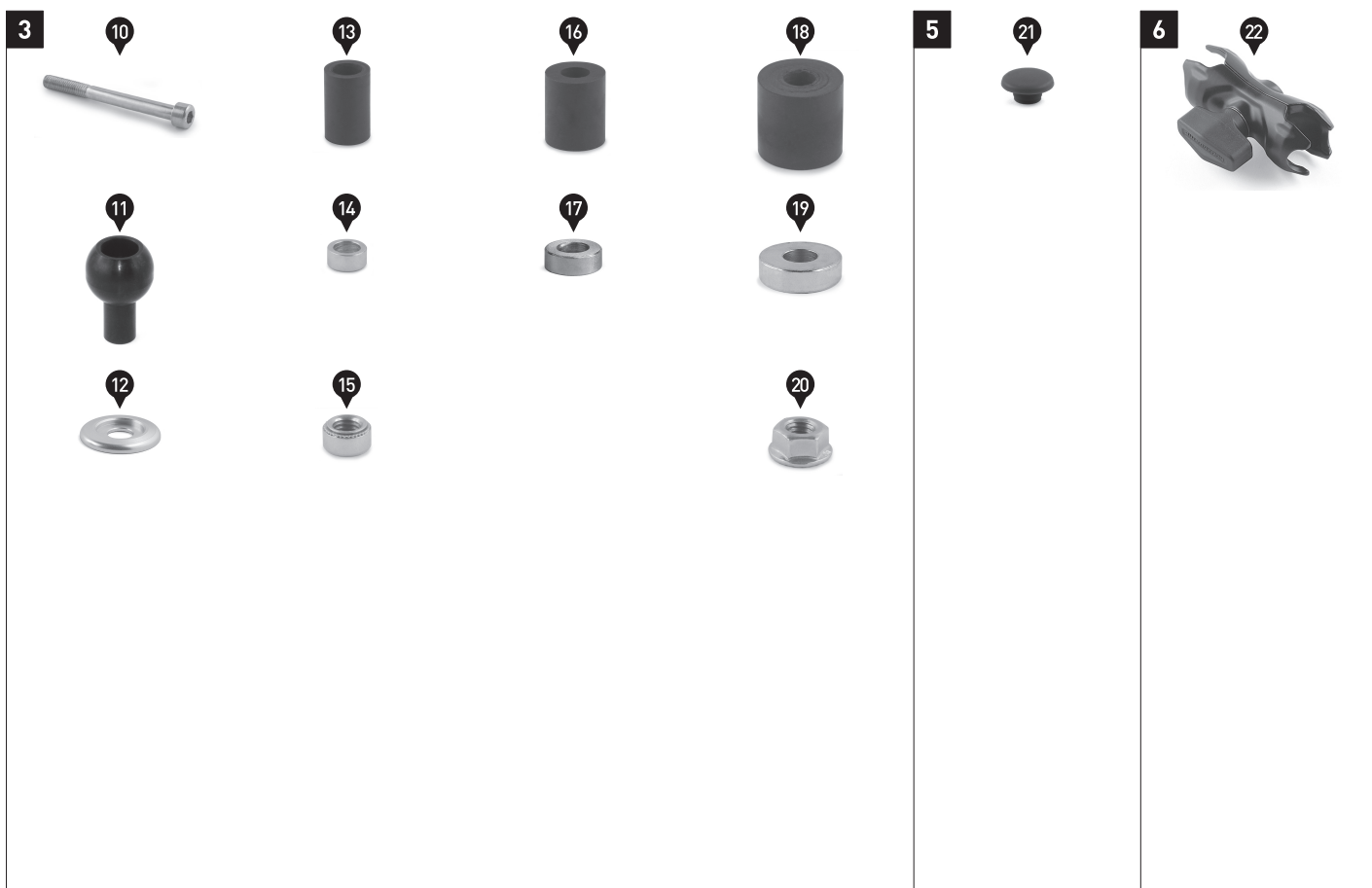
STÜCKLISTE / PARTS LIST

Schritt Step	Nr. No.	Art.-Nr. / Bezeichnung ^a Item No. / Description ^a	Artikel	Part	Anzahl ^b Quantity ^b	N·m ^c	
3	(10)	M8 x 85; DIN 912	Innensechskantschraube	Hexagon Socket Screw	1 / 1	12	
	(11)	CPA.00.424.001	Kugel Adapter M8	Ball Adapter M8	1 / 1		
	(12)	LEN.00.156.011	Gegendruckscheibe	Busher	1 / 1		
	(13)	CPA.00.424.027	Gummihülse; 12,5 – 16,5 mm	Rubber Sleeve; 12.5 – 16.5 mm	2 / 2		
	(14)	Ø 12 / ø 8,4 / h 55	Distanzbuchse; Höhe 5,5 mm	Spacer; height 5.5 mm	1 / 1		
	(15)	PEM.00.M8	Einpressmutter	Press Nut	1 / 1		
	(16)	CPA.00.424.028	Gummihülse; 16,5 – 20,5 mm	Rubber Sleeve; 16.5 – 20.5 mm	2 / 2		
	(17)	Ø 15 / ø 8,4 / h 5	Distanzbuchse; Höhe 5 mm	Spacer; height 5 mm	1 / 1		
	(18)	CPA.00.424.029	Gummihülse; 20,5 – 25,0 mm	Rubber Sleeve; 20.5 – 25.0 mm	2 / 2		
	(19)	Ø 20 / ø 8,4 / h 5	Distanzbuchse; Höhe 5 mm	Spacer; height 5 mm	1 / 1		
	(20)	M8; DIN 6923	Mutter mit Bund; selbstsichernd	Lock Nut with Flange	1 / 1		
	B	(21)	KEK.00.M8.ISK	Kunststoffkappe	Plastic Cap	1 / 1	
	C	(22)	CPA.00.424.510	Klemmarm	Clamp Arm	1 / 1	

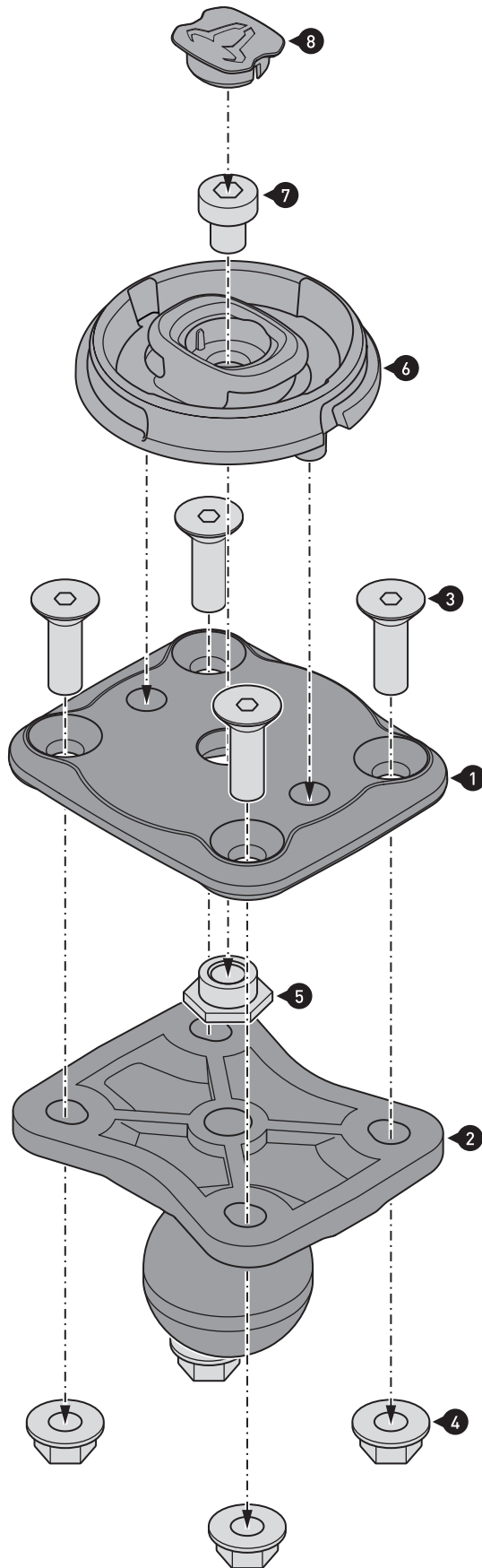
8.8	Regelgewinde / Coarse Thread Ø						10.9	Regelgewinde / Coarse Thread Ø					
	M4	M5	M6	M8	M10	M12		M4	M5	M6	M8	M10	M12
	Stahl FK 8.8 / Steel CL 8.8							Stahl FK 10.9 / Steel CL 10.9					
	N·m							N·m					
	2,8	5,5	9,6	23	46	79	4,1	8,1	14	34	67	115	

Anmerkungen: ^a Alle Maßangaben in Millimeter. ^b Der zweite Wert gibt die Gesamtanzahl des jew. Artikels in der Lieferung an. ^c Keine Anzugsmomentvorgabe: Verwenden Sie das vom Fzg.-Hersteller definierte Anzugsmoment! Das Std.-Anzugsmoment der Tabelle kann verwendet werden, wenn es den Fzg.-Hersteller-Vorgaben entspricht.

Note: ^a All measurements in millimeters. ^b The second number indicates the total quantity of the part in the delivery. ^c No torque specifications: Use the torque defined by vehicle manufacturer! The standard torque in this table can be used as long as it is within the vehicle manufacturer's specifications.



1

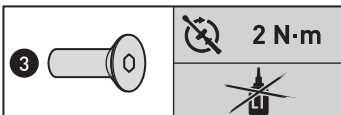


MONTAGE T-LOCK HALTER

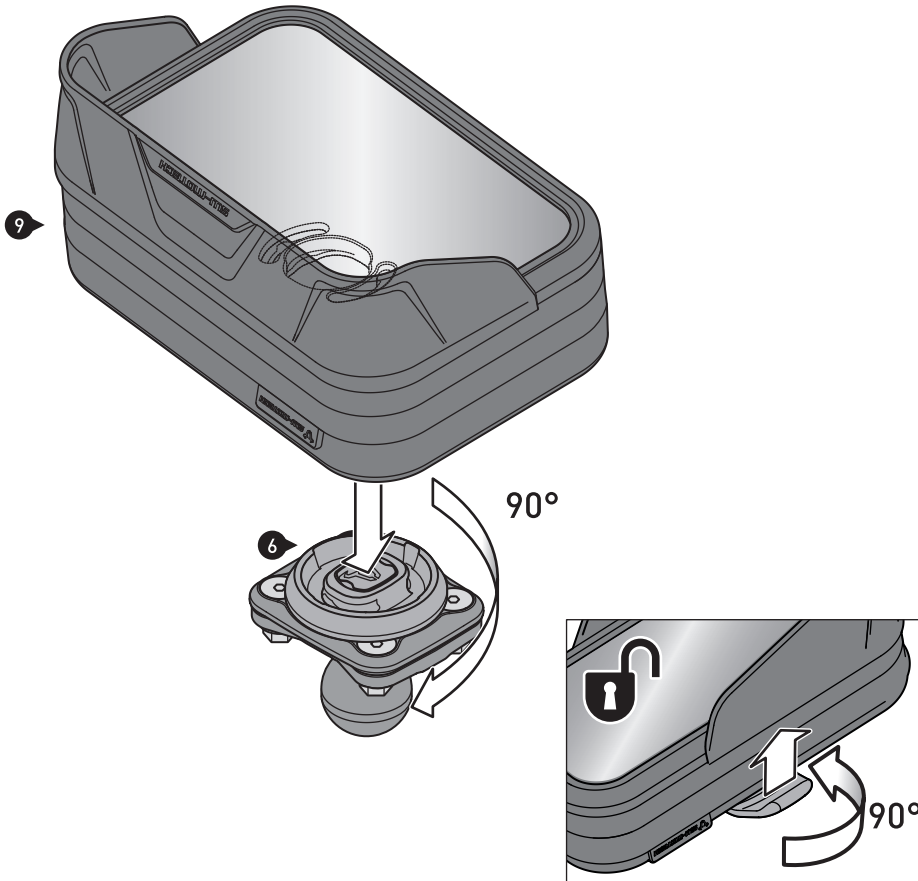
Setzen Sie zunächst die Mutter (5) von unten in die Adapterplatte (1) ein, wie in der Zeichnung gezeigt. Verschrauben Sie die Adapterplatte (1) mit dem Kugelgelenk mit Montageplatte (2). Ziehen Sie die Schrauben (3) wie vorgegeben an. Verschrauben Sie dann den T-Lock Halter (6) mit der Adapterplatte (1). **ACHTUNG: Verwenden Sie flüssige, für Kunststoff geeignete Schraubensicherung (z. B. LOCTITE 425)!** Ziehen Sie die Schraube (7) wie vorgegeben an. **ACHTUNG: Zu festes Anziehen der Schraube führt zu Schäden an den Kunststoffteilen!** Verschließen Sie die Öffnung mit der Abdeckkappe (8).

ASSEMBLY T-LOCK HOLDER

First insert the nut (5) from underneath into the the adapter plate (1), as shown in the drawing. Attach the adapter plate (1) to the base pivot ball (2). Tighten the screws (3) as specified. Then attach the T-Lock holder (6) to the adapter plate (1). **ATTENTION: Use liquid thread locker, suitable for plastic (eg. Loctite 425)!** Tighten the screw (7) as specified. **ATTENTION: Over-tightening the screw will damage the plastic parts!** Close the opening with the cover cap (8).



2



BEFESTIGUNG DES NAVI CASE

Befestigen Sie das Navi Case (9) mit einer 90-Grad-Drehung im Uhrzeigersinn am T-Lock Halter (6). Prüfen Sie anschließend den festen Sitz des Case.

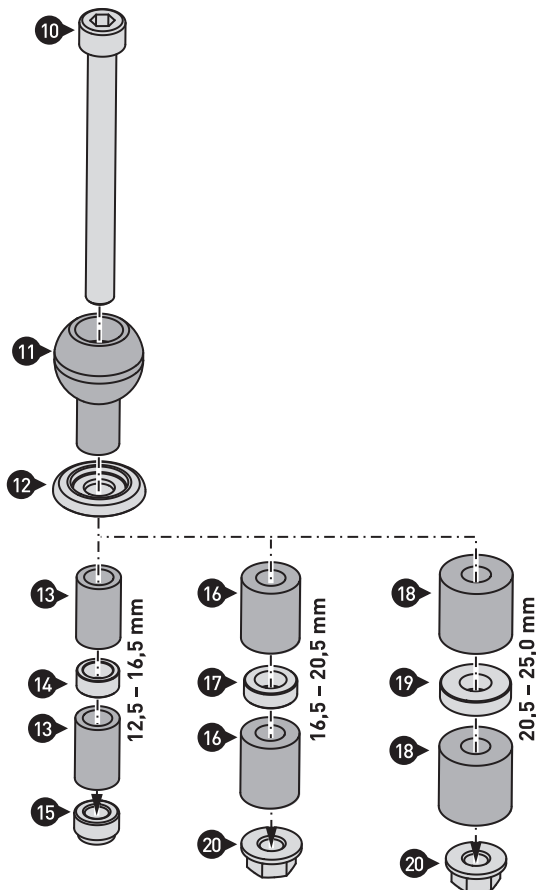
Zum Lösen einfach den seitlichen Sicherungshebel bis zum Anschlag ziehen und das Case 90° gegen den Uhrzeigersinn drehen, wie in der Detailzeichnung gezeigt.

FIXATION OF THE NAVI CASE

Attach the navi case (9) to the T-Lock holder (6) with a 90 degree turn clockwise. Check the proper fit of the case.

To release, simply pull up the safety lever on the side of the case to the full extent and turn the case 90 degrees counterclockwise, as shown in the detail drawing.

3



MONTAGE KUGELADAPTER

Wählen Sie die passenden Gummihülsen und Distanzbuchse entsprechend des Innendurchmessers des Steuerkopfes Ihres Fahrzeugs aus.

kleine Gummihülsen (13):
 ø 12,5 – 16,5 mm

mittlere Gummihülsen (16):
 ø 16,5 – 20,5 mm

große Gummihülsen (18):
 ø 20,5 – 25,0 mm

Verschrauben Sie die Teile, wie in der Zeichnung gezeigt. Ziehen Sie die Schraube (10) an, bis die Gummihülsen soweit gestaucht sind, dass sie gerade noch in die Öffnung des Steuerkopfrohrs passen.

ASSEMBLY BALL ADAPTER

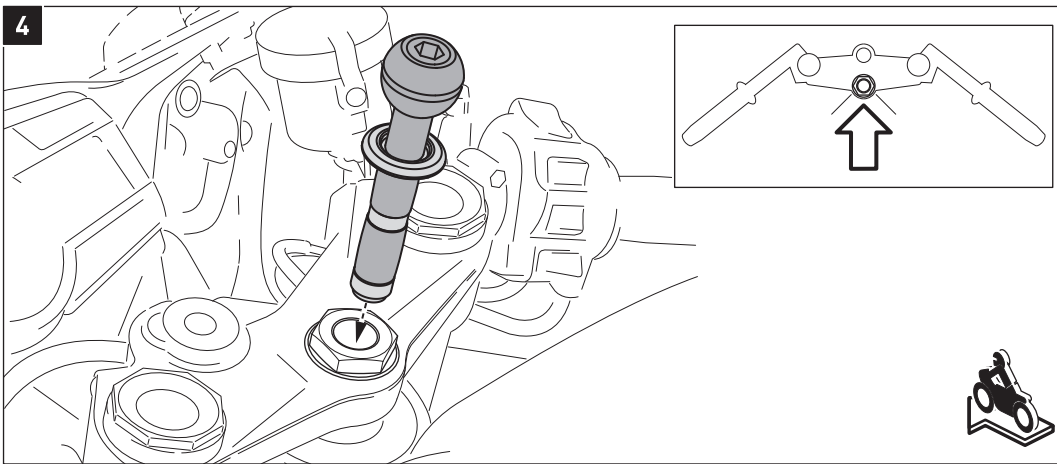
Choose the rubber sleeves and spacer, which fit the inner diameter of your vehicles steering head.

small rubber sleeves (13):
 ø 12.5 – 16.5 mm

medium rubber sleeves (16):
 ø 16.5 – 20.5 mm

large rubber sleeves (18):
 ø 20.5 – 25.0 mm

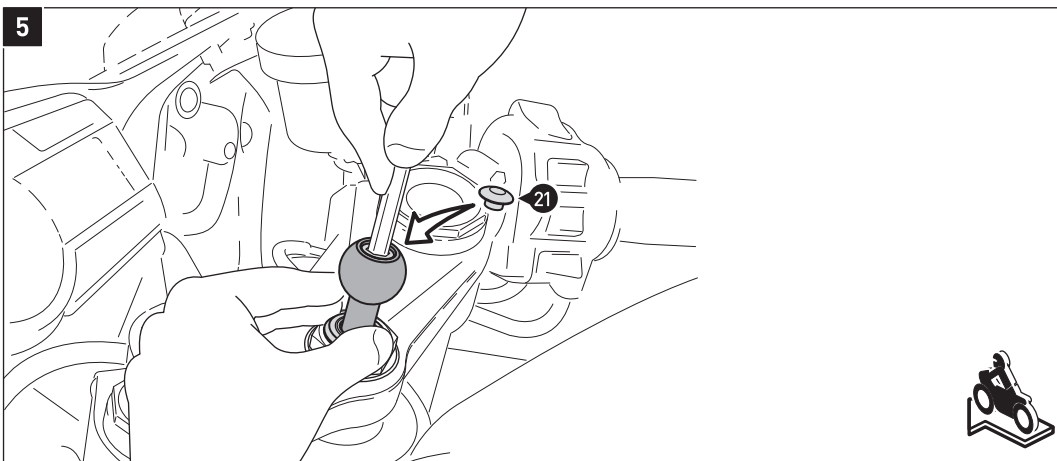
Mount the parts, as shown in the drawing. Tighten the screw (10) until the rubber sleeves are slightly compressed, and can barely be inserted into the opening of the steering head.



Beispielabbildung / example illustration

Setzen Sie die verschraubte Einheit in die Öffnung des Steuerkopfrohrs ein.

Insert the assembled parts into the opening of the stem nut.



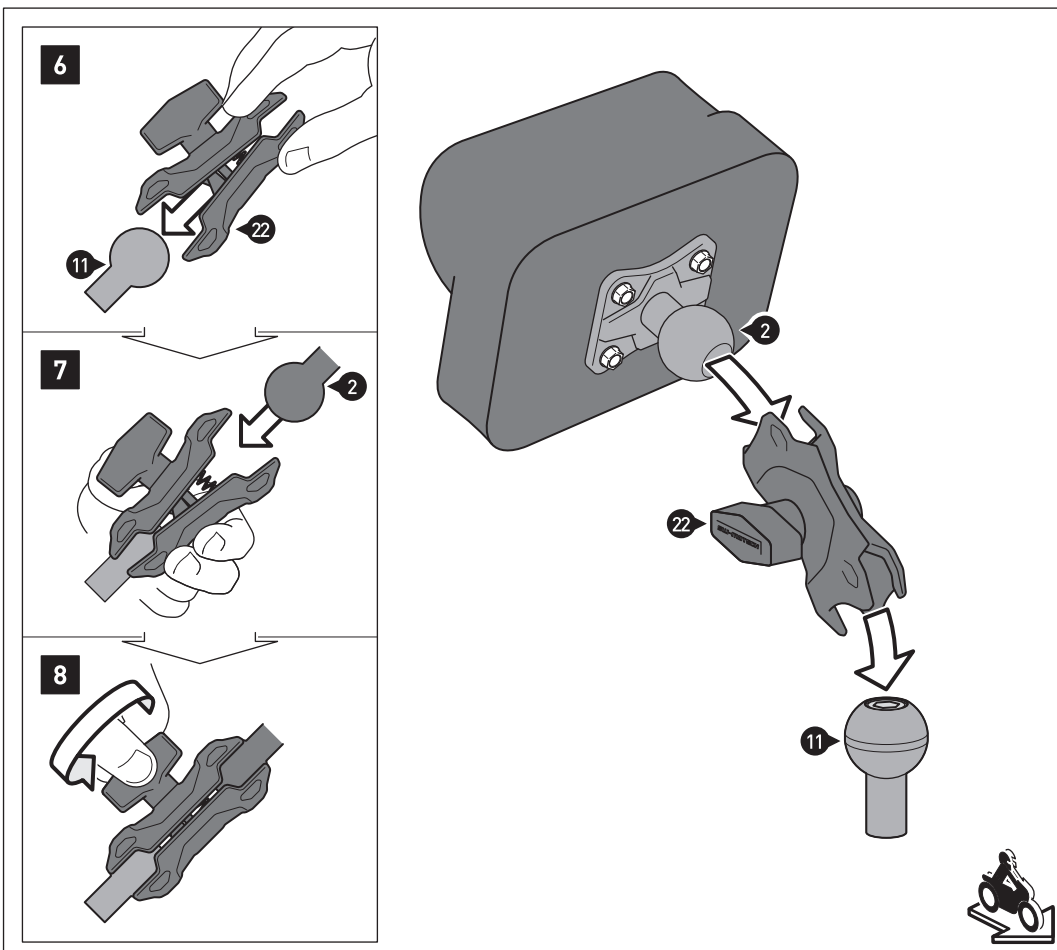
Beispielabbildung / example illustration

Ziehen Sie die Schraube (10) an, bis die Einheit fest in der Öffnung sitzt.

Setzen Sie die Kunststoffkappe (21) in den Schraubenkopf ein.

Tighten the screw (10) until the assembled parts fits securely in the opening of the stem nut.

Insert the plastic cap (21) into the screw's head.



Beispielabbildung / example illustration

BEFESTIGUNG KLEMMARM

Öffnen Sie den Klemmarm (22) und verbinden Sie den Kugeladapter der Kugelklemme mit Montageplatte (2) mit dem Kugel Adapter (11). Justieren Sie die Komponenten Ihrer Fahrergonomie entsprechend.

ACHTUNG: Stellen Sie nach der Justierung sicher, dass alle Schalter- und Kontrolleinheiten, besonders der Gasgriff, Bremshebel, Notauschalter und die Kupplung, einwandfrei funktionieren und leicht zu bedienen sind! Achten Sie darauf, dass die Sicht auf die Instrumente nicht behindert wird!

FIXATION SOCKET ARM

Loosen the socket arm (22) and connect the base pivot ball (2) with the ball adapter (11). Position the components as according to your ergonomic preferences.

ATTENTION: After adjustment make sure all switches and controls, especially the throttle, brake, emergency stop switch and clutch function properly and are easy to use! Make sure the view on the instruments is not obstructed!