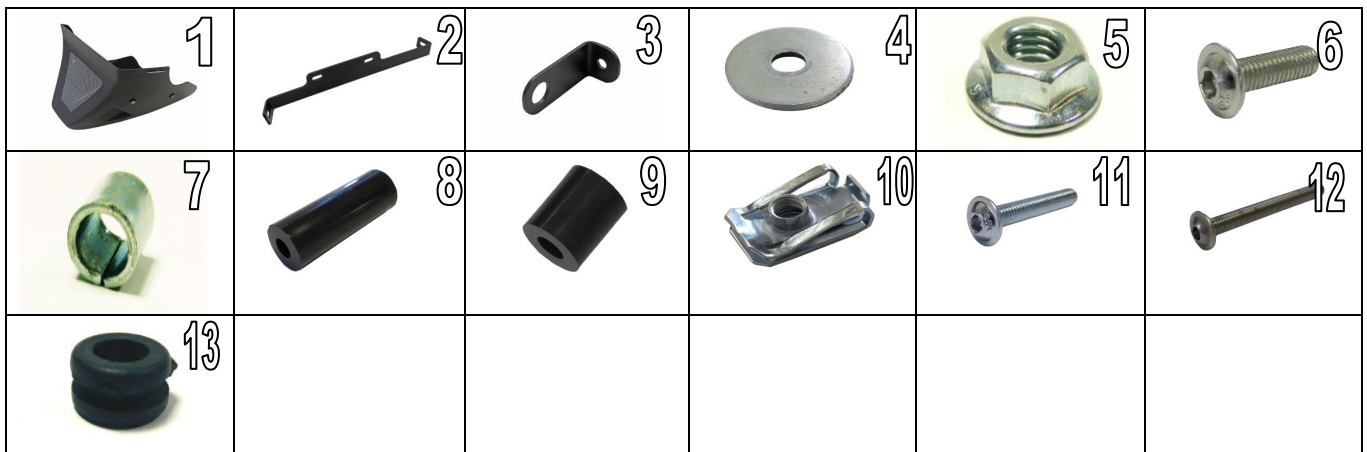


(1) Montagematerial / fitting material:

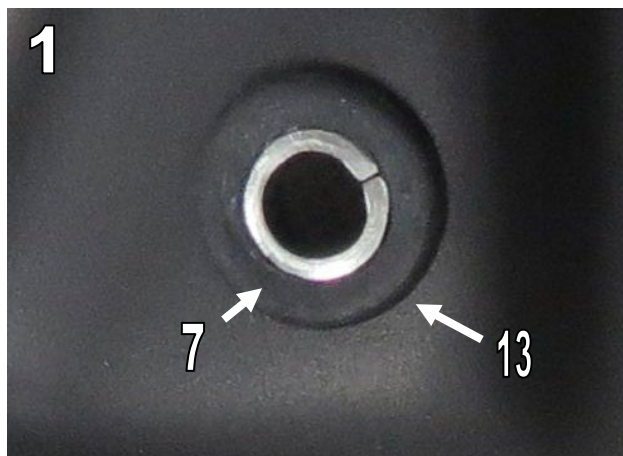
Nr.	Beschreibung / Description	Menge
1	Bugspoiler / <i>belly pan</i>	1
2	Halter vorne / front bracket	1
3	Halter hinten / rear bracket	1
4	M6 Unterlegscheibe / <i>washer</i>	4
5	Mutter M6 / <i>M6 Flange nut</i>	1
6	M6x20 Schraube / <i>screw</i>	3
7	Stahldistanz / <i>steel spacer</i>	4
8	Distanz / spacer Ø 15mm/L 35mm	2
9	Distanz / spacer Ø 15mm/L 20mm	1
10	M6 Gewindeklemme / <i>Chimney clip</i>	2
11	M6x35 Schraube / <i>screw</i>	1
12	M6x50 Schraube / <i>screw</i>	2
13	Gummieinsatz / <i>Grommet</i>	5



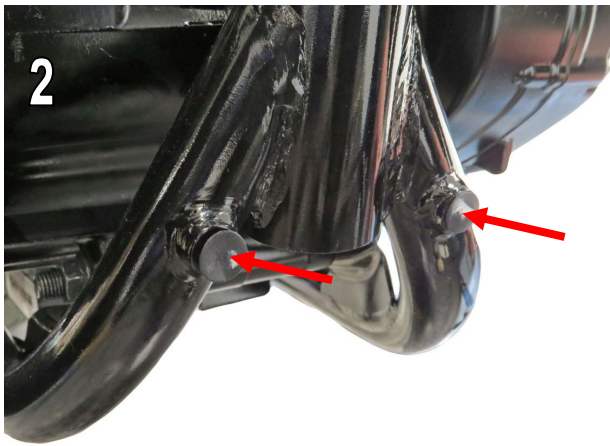
(2) Montageanleitung / fitting instructions:

1. Entfernen Sie die Schutzfolie von den Bugspoilerhälften / *Remove the protective film from the belly pan panels*

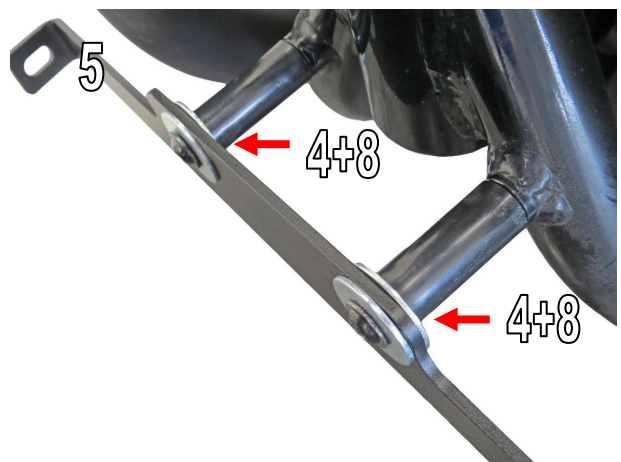
2. Setzen Sie die Gummieinsätze (13) in den Bugspoiler und die Stahlhülsen (7) in die Einsätze ein.
Abb.1 / Fit grommets (13) into the belly pan and spacers (7) into grommets. Fig.1



3. Entfernen Sie die Kunststoffabdeckungen / Remove plastic plugs.

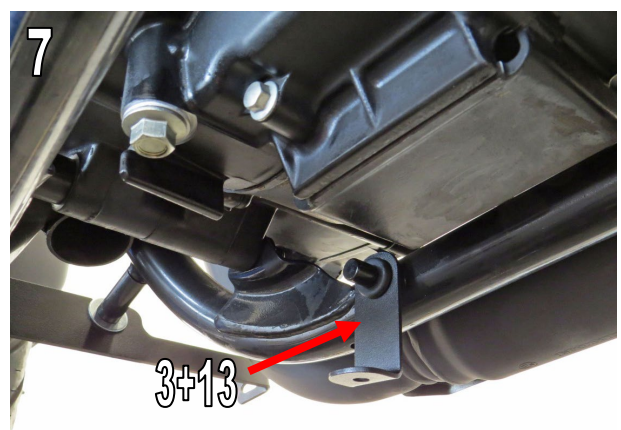
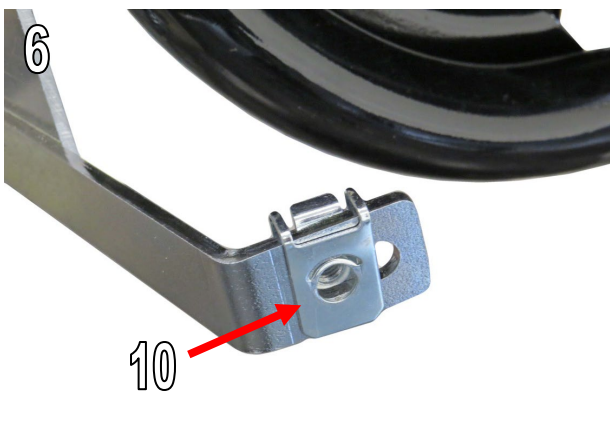


4. Montieren Sie die vordere Halterung (2) unter Verwendung der in Abb. 4 und Abb. 5 gezeigten Komponenten. / Fit front bracket (2) using components as shown in Fig.4 & Fig.5.

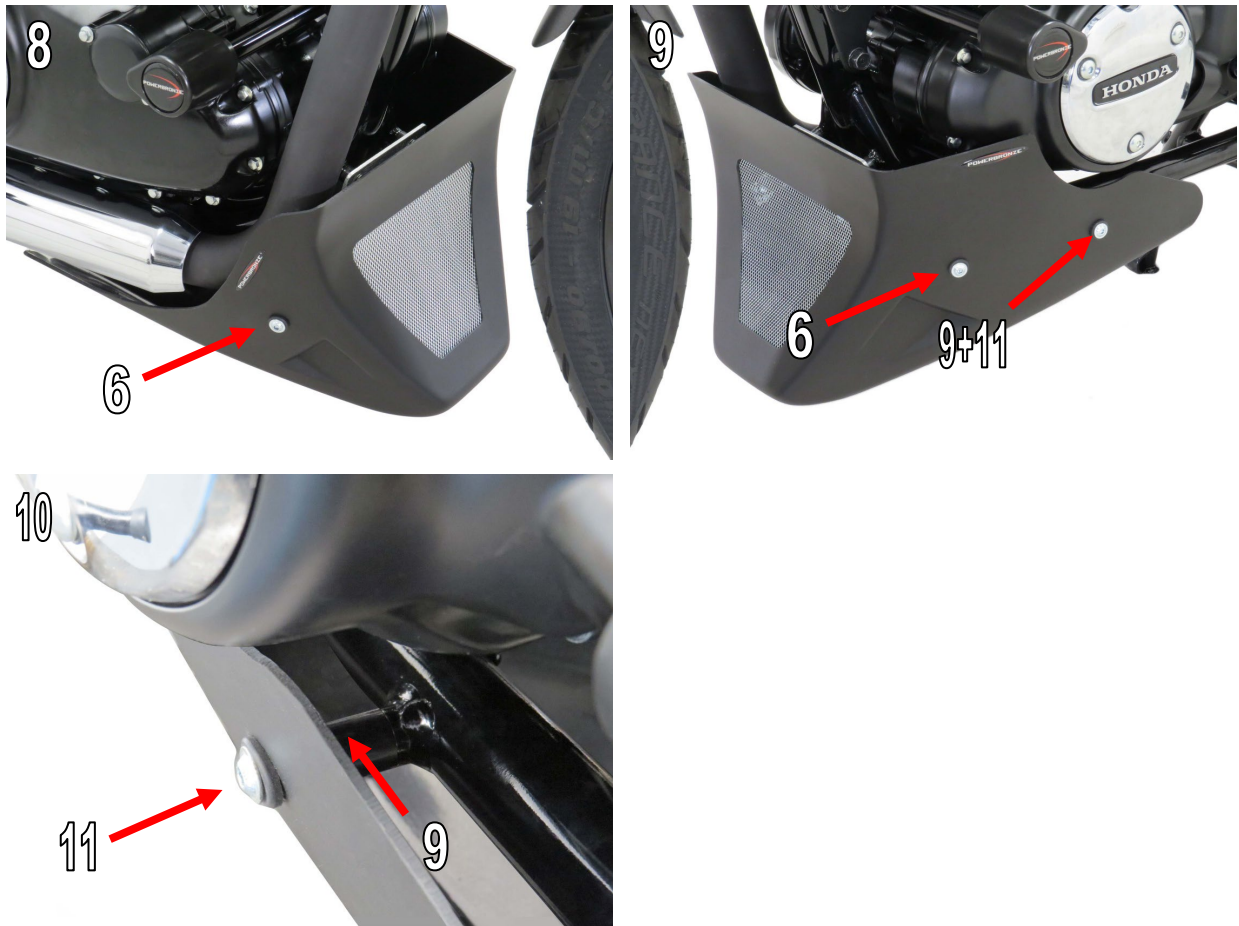


5. Befestigen Sie die Gewindeklemmen (10) an beiden Enden der Halterung Abb. 6. / Fit chimney clips (10) to both ends of the bracket Fig.6

6. Setzen Sie den Gummieinsatz (13) in die hintere Halterung (3) ein und schieben Sie diesen dann über den Bolzen. Abb. 7 / Fit grommet (13) into rear bracket (3) and place over the lug. Fig.7



7. Bringen Sie den Bugspoiler auf der rechten Seite an Abb. 8 / Fit belly pan on the RHS Fig.8
 8. Bringen Sie den Bugspoiler auf der linken Seite an Abb. 9+10 / Fit belly pan on the LHS Fig.9+10



9. Befestigen Sie den Bugspoiler mit einer M6x20-Schraube (6) und einer M6-Flanschnutter (5) an der hinteren Halterung auf der Innenseite des Bugspoilers. Abb. 11 / Fit belly pan to the rear bracket with M6x20 screw (6) and M6 flange nut (5) inside belly pan. Fig.11



WICHTIG: Überprüfen Sie regelmäßig die Ausrichtung des Bugspoilers und die Spannung der Befestigungsschrauben. / IMPORTANT: Always check alignment of the belly pan and mounting bolt tension periodically.

11.02.2026

Technische Änderungen vorbehalten. / Reserve technical changes.